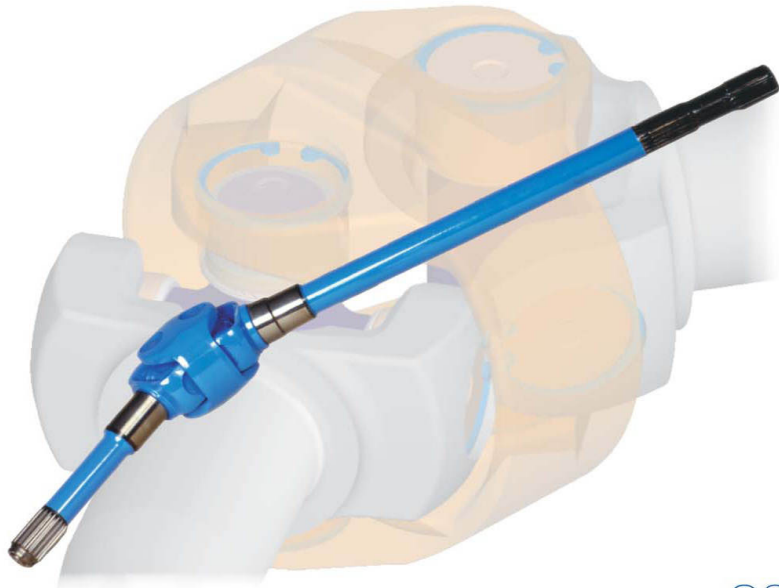




GEWES

Doppelgelenkwellen Double Cardan Shafts

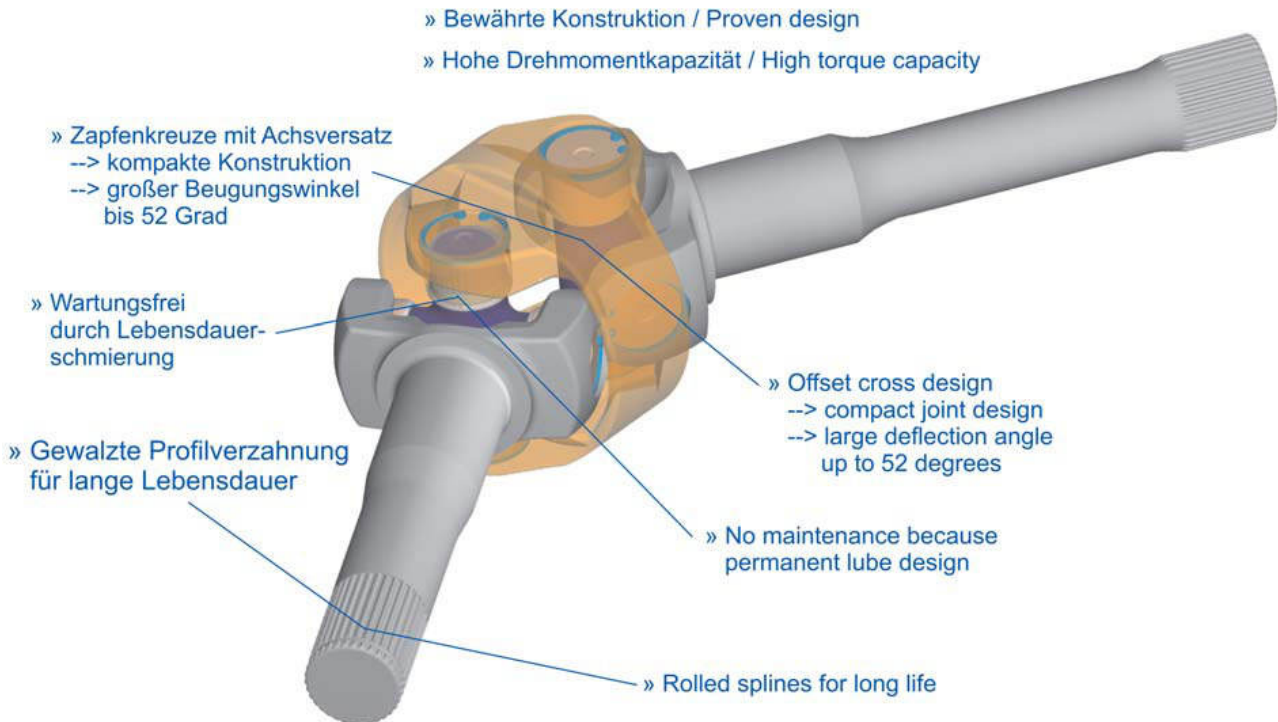


2006



www.precise-rotation.ru 0@7776078.ru +7 (812) 777 60 78

GEWES - Doppelgelenkwellen / GEWES - Double Cardan Shafts



GEWES ist zertifiziert durch die DQS Deutsche Gesellschaft zur Zertifizierung von Qualitätsmanagementsystemen mbH nach:

GEWES holds the certificate of "DQS Deutsche Gesellschaft zur Zertifizierung von Qualitätsmanagementsystemen mbH" according to:

- DIN EN ISO 9001:2008
- ISO/TS 16949:2009
- DIN EN ISO 14001:2009

Copyright 2014 by Gelenkwellenwerk Stadtilm GmbH
 Alle Rechte vorbehalten.
 Jegliche Vervielfältigung dieser Veröffentlichung, auch auszugsweise, darf nicht ohne unsere ausdrückliche Genehmigung erfolgen.

Copyright 2014 by Gelenkwellenwerk Stadtilm GmbH
 All rights reserved.
 This publication must not be duplicated in whole or in part without our prior written permission.

Für etwaige fehlerhafte und unvollständige Angaben wird keine Haftung übernommen.
 Um die einwandfreie Funktion der Produkte zu gewährleisten, ist eine technische Beratung durch die GEWES Gelenkwellenwerk Stadtilm GmbH erforderlich.

We will not be liable for any errors or omissions in this catalogue.
 Technical consultation with GEWES Gelenkwellenwerk Stadtilm GmbH is a necessity to ensure the proper function of the products.

Dieser Katalog ersetzt alle früheren Ausgaben.
 Änderungen vorbehalten.
 Printed in Germany

This catalogue supersedes all earlier editions.
 The right to make modifications is reserved.
 Printed in Germany

Doppelgelenkwellen

Doppelgelenkwellen für Vorderradantriebe von Kraftfahrzeugen sind so auszuwählen, dass bei zulässiger Gesamtmasse und optimaler Adhäsion der Reifen die größten kurzzeitig übertragbaren Drehmomente nicht überschritten werden. Ob dabei eventuell vorhandene Differentialsperren unberücksichtigt bleiben können, hängt vom jeweiligen Anwendungsfall ab. Bei solchen, die ständig antreiben, sind außerdem die Dauerdrehmomente maßgebend. Die Übertragungsfähigkeit von Doppelgelenkwellen nimmt mit steigendem Beugungswinkel ab (Bild 1). Auf keinen Fall sollte bei der Auslegung von Vorderradantrieben auf unsere Mitarbeit verzichtet werden.

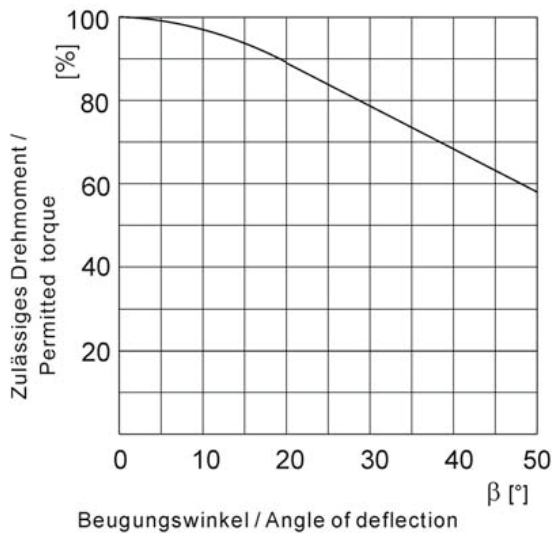


Bild 1 / Figure 1

Double cardan shafts

Double cardan shafts for motor vehicles with front-wheel drive should be defined in such a way that the highest short-time torque that can be transmitted is not exceeded in relation to the vehicle's total mass and while maintaining optimum ground adhesion of the tires. Whether differential locks, if any, must be considered or not, depends on the actual application. The permanent torques of applications with permanent drive must also be considered. The ability of cardan shafts to transmit force is the poorer the larger the angle (figure 1). Front-wheel drives should therefore not be designed without consulting us.

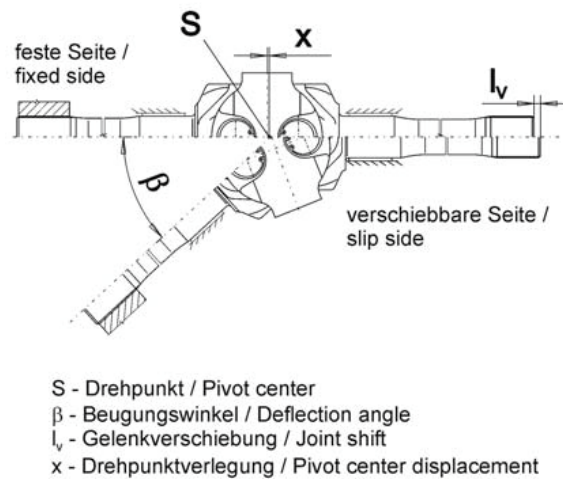


Bild 2 / Figure 2

Anordnung von Doppelgelenkwellen

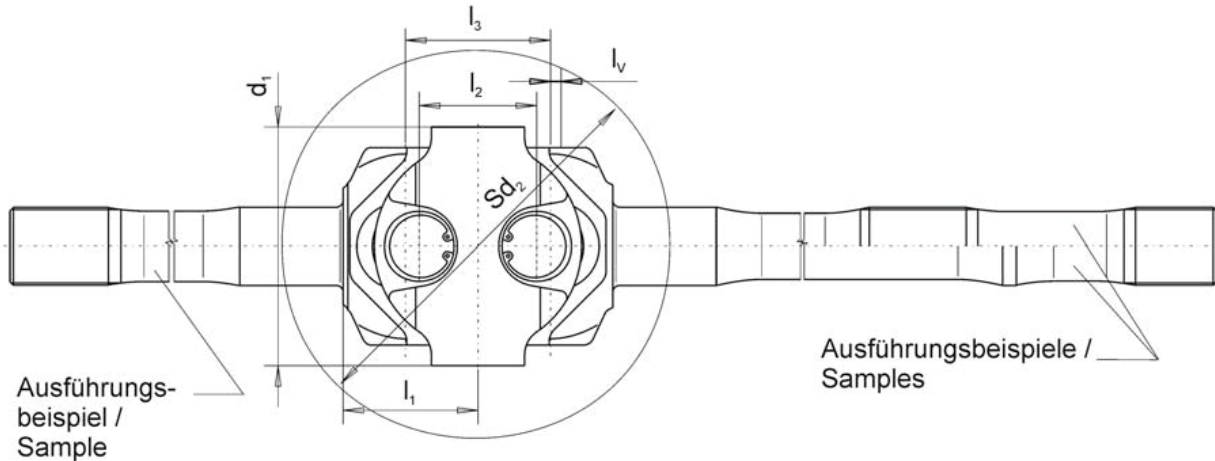
Die insbesondere für gelenkte Starrachsen angewendete Ausführung ohne Gelenkzentrierung bedarf in radialer Richtung einer statisch bestimmten Lagerung beider Anschlusswellen. Eine davon muss axial festgelegt sein, während die Verschiebung der anderen Welle entsprechend dem Betrag l_v zu gewährleisten ist. Der Drehpunkt S soll genau in Gelenkmitte liegen oder nach der Seite der axial beweglichen Welle hin verschoben sein (Maß x/Bild 2). Bei Doppelgelenkwellen mit Gelenkzentrierung wirkt letztere als innere Stütze des Doppelgelenkes. Sie macht gegenüber der Anordnung ohne Zentrierung das gelenkseitige Lager der einen Welle überflüssig, erfordert aber die Anordnung eines weiteren Gelenkes an deren Ende. Die axiale Verschiebungsmöglichkeit einer der beiden Anschlussmitnehmer ist in jedem Fall vorzusehen.

Arrangement of double cardan shafts

Used especially for pivoted rigid axles, the uncentred-joint version requires, in radial direction, a statically determined support of the two connected shafts. One of them has to be fixed axially, while it must be ensured, that the other shaft can move by the amount l_v . The pivot point S should coincide with the centre of the joint or be shifted towards the side of the axially movable shaft (measure x/figure 2). In centred-joint double cardan shafts, the centring acts as an inner support of the joint. Unlike the uncentred arrangement, this one eliminates the need for the bearing on the joint end of the one shaft, but necessitates the arrangement of another joint on the other end. The design should allow axial displacement for one of the two connecting drive forks.

Doppelgelenkwellen
Kennzahl 717

Double cardan shafts
Code No. 717



Baureihe/ Size	Md max	β max	d1	Sd2	l1	l2	l3	lV
	[Nm]	[°]	[mm]	[mm]	[mm]	[mm]	[mm]	[mm]
41	4000	50	112	146	68	58	72	7,4
51	8000	42	138	180	77	68	84	5,8
51	8000	50	138	182	78	71	89	8,2
61	3200	52	115	168	72	63	77	8,5
61	4000	52	128	172	81	71	83	9,2
61	6000	43	128	172	76	60	76	6,0
71	12000	42	152	198	83	70	90	5,5
81	15000	42	172	208	84	72	96	6,8

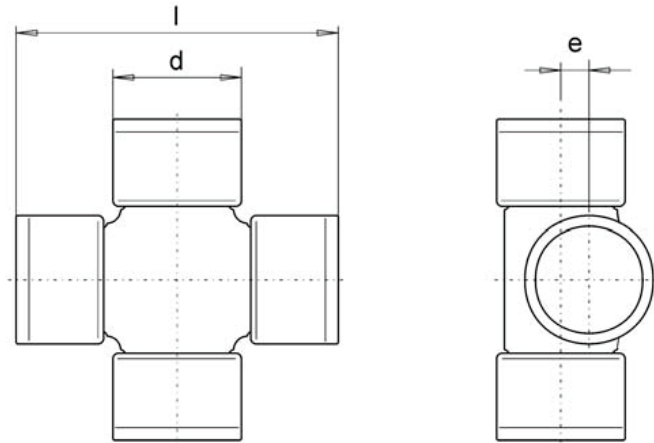
Erklärungen

Explanations

Md max	Größtes kurzzeitig zulässiges Drehmoment des Gelenkes in Strecklage ohne Wellenanschluss	Largest permitted short-time torque of the joint at an deflection angle $\beta = 0^\circ$ without shafts
β_{max}	Maximaler Beugungswinkel des Doppelgelenkes	Maximum deflection angle of the double cardan joint
d1	Rotationsdurchmesser	Swing diameter
Sd2	Einbauraum des Gelenkes bei β_{max}	Spherical envelope of the joint at β_{max}
lV	Axiale Verschiebung des Gelenkes bei Beugung um β_{max} (siehe auch Bild 2)	Axial joint shift at deflection of β_{max} (see figure 2 too)

Zapfenkreuze, komplett Kennzahl 211

Journal cross assemblies Code No. 211



Baureihe/ Size	d	l	e	m
	[mm]	[mm]	[mm]	[kg]
41	30	86,7	7	0,65
51	40	104,3	8	1,40
51	40	104,3	9	1,40
61	35	87,0	7	0,92
61	35	96,0	6	1,02
61	35	96,0	8	0,96
71	45,5	114,1	10	2,05
81	45,5	130,1	12	2,65

Andere Ausführungen auf Anfrage möglich

Other designs available on request

Bezeichnungsbeispiele

Doppelgelenkwelle Baureihe 51
mit Beugungswinkel 50°:
Doppelgelenkwelle 717-51/50°

Bei Anfrage bitte Zeichnungen der
Anschlussmitnehmer beifügen.

Zapfenkreuz, komplett, Baureihe 51
mit Achsversatz 8 mm:
Zapfenkreuz, kpl. 211-51/40x104,3/8

Designation samples

Double cardan shaft, size 51
with angle of deflection 50°:
Double cardan shaft 717-51/50°

Please enclose drawings of shafts
with your enquiry.

Journal cross assembly, size 51
with offset 8 mm:
Journal cross assembly 211-51/40x104,3/8

Allgemeine Hinweise

- » Die Anwendung und Handhabung von Gelenkwellen erfordert Sachkenntnis und Gewissenhaftigkeit!
- » Beachten Sie unbedingt die Einbau- und Reparaturvorschriften.
- » In Gelenkwellenantrieben dürfen nur fehlerfreie und für den spezifischen Einsatz zugelassene Bauteile zum Einsatz kommen.
- » Die zulässigen Betriebsdaten dürfen nicht überschritten werden (M_d , β , n).
- » Zur Vermeidung von Beschädigungen der Gelenklager und Dichtungen dürfen in diesen Bereichen bei der Reinigung keine Dampfstrahler oder Hochdruckreiniger eingesetzt werden!

Sicherheitsempfehlungen

Rotierende Gelenkwellen stellen eine Gefahr dar! Vom Anwender oder Betreiber sind die gesetzlichen Sicherheitsvorschriften zu beachten und geeignete Sicherheitsvorkehrungen zu treffen, z. B. Fangbügel, Abdeckungen u. ä.
EG-Maschinenrichtlinie beachten!
Bei Arbeiten an Gelenkwellen muss sich der Antrieb in Ruhestellung befinden. Einbau, Ausbau, Reparatur und Wartung dürfen nur von Fachpersonal ausgeführt werden. Beim Ein- und Ausbau sowie Transport von Doppelgelenkwellen ist auf abkippende Mitnehmerteile zu achten.
Verletzungsgefahr!

Lagerung

Die Lagerung muss in trockenen, geschlossenen Räumen in geeigneten Gestellen nebeneinander liegend erfolgen.
Die Profile und Lagersitze der Wellen sind vor Beschädigung zu schützen.

General notes

- » The installation of cardan shafts requires expertise and careful workmanship!
- » Be sure to follow manufacturer's instructions for installation and repair.
- » Parts to be installed in universal drives must be in perfect working order and approved for the specific application in hand.
- » The operation ratings must never be exceeded (M_d , β , n).
- » Do not use high pressure (water, stream, air) for cleaning to prevent damage of the bearings and sealings!

Safety considerations

Rotating shafts create a hazard!
The user must therefore strictly adhere to the safety-standards and take suitable precautions, providing e. g. safeguards or covers.
Observe the EC-Regulations for machinery!
When working at the cardan shaft the drive-motor must be shut off. Disassembling, assembling, repair and maintenance should only be performed by qualified personnel. At such work and at the transportation of double cardan shafts the yokes and parts should be fixed, to avoid the hazard of getting hurt

Storage

Store cardan shafts on suitable shelves in dry, closed rooms. Do not pile up cardan shafts, but place one beside the other one.
The splines and bearing seats must be protected against damages.

Standort und Geschichte

GEWES befindet sich in Stadtilm, einer Stadt in Thüringen mit sehr guter Anbindung an die Autobahnen Frankfurt - Bad Hersfeld - Dresden (A 5, A 4) und die neue Autobahn A 71 nach Süden.

Das Unternehmen verfügt über eine erfahrene Belegschaft und gehört zu den traditionsreichsten Gelenkwellenherstellern in Europa.

Die Gelenkwellenherstellung begann in Stadtilm 1942, als die Rheinmetall Borsig AG ihre Produktion dorthin verlegte. Mit einer kurzen Unterbrechung in der Nachkriegszeit werden seit dieser Zeit Gelenkwellen in Stadtilm produziert.

Durch die Jahrzehnte hat sich ein stabiler Mitarbeiterstamm von Spezialisten in der Entwicklung, der Arbeitsvorbereitung und der Fertigung herausgebildet.

GEWES ist ein selbständiges Unternehmen mit mehr als 380 Mitarbeitern.

Location and history

GEWES is located in Stadtilm, a town in Thuringia with excellent traffic links to all directions.

The motorways from Frankfurt via Bad Hersfeld to Dresden (A 5, A 4) and the new motorway A 71 to the South are not far away.

GEWES employs highly skilled specialist workers and is one of Europe's most experienced manufacturers of cardan shafts.

Cardan shaft production started in Stadtilm in 1942, when Rheinmetall Borsig AG shifted its production facility here. Not counting a short interruption after the war, cardan shafts have been made in Stadtilm ever since.

In the course of several decades, a group of highly experienced specialists has developed in design, process scheduling and production of cardan shafts.

GEWES is a privately owned unaffiliated company with a workforce of more than 380 employees.





**Gelenkwellenwerk
Stadtilm GmbH**
Weimarische Straße 62
99326 Stadtilm
Telefon +49 3629 640-212
Fax +49 3629 800002
www.gewes.de